

Перегородка между писсуарами

Настенный разделитель для санузла мужского
 Надежность и стойкость от ржавчине и коррозии
 · Матовая поверхность



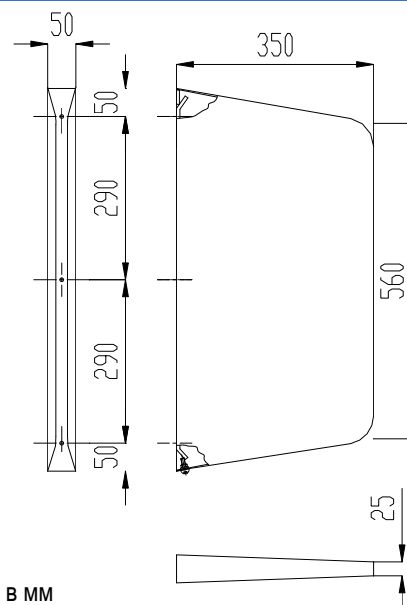
Технические характеристики

- Изготовлен из нержавеющей стали AISI 304.
 - Размеры: 680 x 50 x x ширина x 350 мм.
- Установка с помощью винтов (в комплект не входят)
 Рекомендуется установка с помощью болтов из нержавеющей стали.

Краткое описание

Настенная перегородка для писсуаров NOFER ке из нержавеющей стали AISI 304. Размеры: 680 x 50 x 350 мм.

Технический чертёж



NOFER S.L.
 Avenida de la fama, 118
 08940 · Cornellà de Llobregat (Barcelona)
 Tel +34 934 742 423 · Fax +34 934 743 548
 export@nofer.com · www.nofer.com

Related Products



13002.S



13003.12.S



13008.S



13016.B



13020



13022.S